



OLIVIA SOFT

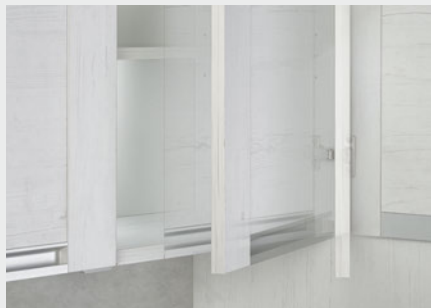




- ✓ ponad 160 szafek
- ✓ zintegrowany aluminiowy uchwyt
- ✓ regulowane nóżki 10 lub 15 cm
- ✓ zwiększona pojemność standardowych szafek wiszących o 40%
- ✓ ciche domykanie szuflad i drzwiczek



Zawiasy regulowane w trzech płaszczyznach.



Ciche domykanie szafek.



Dopasowane wkłady na sztućce.



Ciche domykanie szuflad (gt. 45 cm).



Ciche domykanie szafek okapowych.



Regulowane (+/- 2,5 cm) nóżki 10 i 15 cm.



Uchwyt



Autorskie rozwiązanie nowoczesnych, laminowanych frontów ramowych. Uchwyt aluminiowy wykorzystywany w OLIVIA SOFT stanowi integralny, konstrukcyjny element frontów.

Kolorystyka szafek OLIVIA SOFT

Korpusy w kolorze frontów



sosna andersen

dąb złoty

dąb szary

Korpusy w kolorze frontów



sosna andersen BLACK

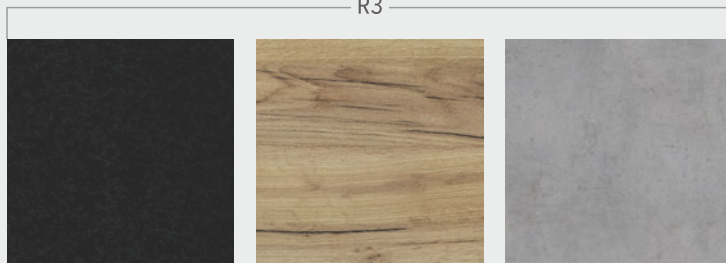
dąb złoty BLACK

dąb szary BLACK

buk jasny BLACK

Blaty OLIVIA SOFT

R3

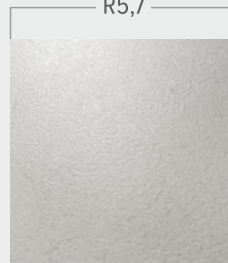


czarny E

dąb złoty

beton jasnoszary

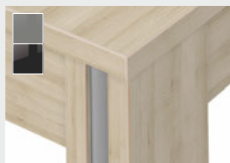
R5,7



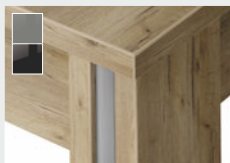
kaszmir



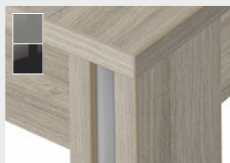
Stoły OLIVIA SOFT



buk jasny



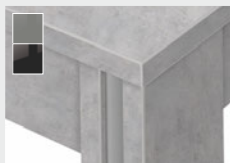
dąb złoty



dąb szary



sosna andersen

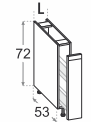



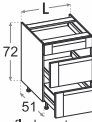
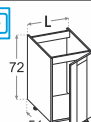
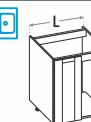

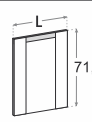
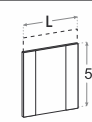
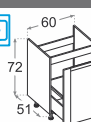
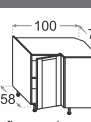
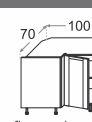
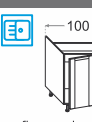
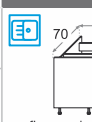
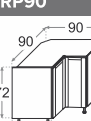
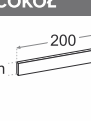
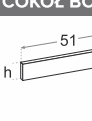
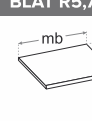
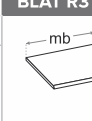


beton jasnoszary




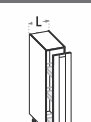
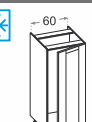







STÓŁ ROZKŁADANY	L x D	PLN	STÓŁ	L x D	PLN	ŁAWKA	↔	PLN	TABORET	↔	PLN
	100/150x80	1051		90 x 70	546		96	171		34	112
	90/135/180x75	1084		110 x 60	550						
	120/161/202x88	1387		120 x 75	595						
		140 x 80		637							

Szafki dolne - OS (wysokość nóżek 10 lub 15 cm)

DC... (M)	PLN	D... 1	PLN	D...	PLN	DS.../3	PLN	DSS.../3	PLN
	15 520 20 603 30 688		30 294 35 318 40 334 45 363 50 386 55 410 60 433		60 455 70 503 80 549 90 595		30 540 40 608 45 641 50 675 55 722 60 785 70 868 80 938		40 1108 45 1117 50 1126 55 1160 60 1193 70 1260 80 1328 90 1402
szafka z koszem cargo		PRAWA/lewa						szuflady wytrzymałe na większe obciążenia	
	45 345 50 359 60 401		60 422 80 498 90 536		60 337		45 141 60 184		45 101 60 128
szafka zlewozmywakowa, PRAWA/lewa		szafka zlewozmywakowa		szafka do zabudowy płyty grzewczej i piekarnika		front zmywarki (należy uwzględnić cokoł)		front zmywarki (należy uwzględnić cokoł)	
	60 705		100 x 70 794		100 x 70 794		100 x 70 736		100 x 70 736
szafka cargo zlewozmywakowa do montażu sortownika na odpady 3x14L		szafka narożna, bez cichego domykania PRAWA		szafka narożna, bez cichego domykania LEWA		szafka narożna, zlewozmywakowa bez cichego domykania PRAWA		szafka narożna, zlewozmywakowa bez cichego domykania LEWA	
	90 x 90 810		h 10 43 15 51		h 10 22 15 23		mb 1 232		mb 1 258
szafka narożna, bez cichego domykania uniwersalna (prawa lub lewa)		cokoł wykonany z płyty korpusowej, krawędzie okleinowane z 3 stron;		cokoł wykonany z płyty korpusowej, krawędzie okleinowane z 3 stron;		blat gr. 3,8 cm, krawędzie boczne oklejone ABS L max. = 400 cm		blat gr. 3,8 cm, krawędzie boczne oklejone ABS L max. = 400 cm	

Zamawiając cokoł należy wybrać wysokość odpowiadającą wysokości nóżek szafek dolnych!

Wysyłka blatów spedycja:
L max. = 240 cm bez dopłaty, L max. = 350 cm z dopłatą 226,-

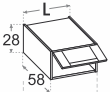
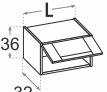

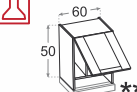
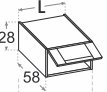




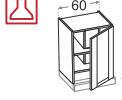
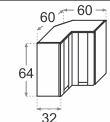
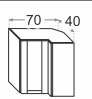
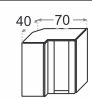
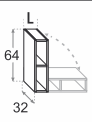
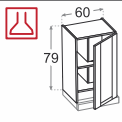
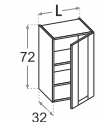




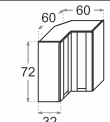
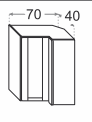
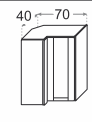

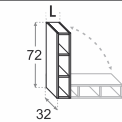


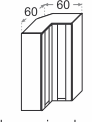

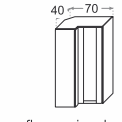

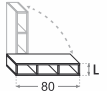
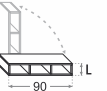
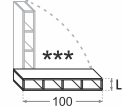
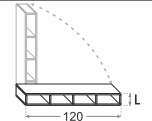
KD... 1	PLN	KC... (M)	PLN	KL60	PLN	KP60...	PLN	KPM60...	PLN
	30 514 40 603 45 644 50 689 60 772		30 2487 40 2672		60 617		...S2 724 ...SS2 1032		...S1 547 ...SS1 827
PRAWA/lewa		szafka z koszem cargo		szafka do zabudowy lodówki PRAWA/lewa		szafka do zabudowy piekarnika		szafka do zabudowy kuchni mikrofalowej i piekarnika	
	30 778 40 915 45 978 50 1045 55 1112 60 1173		60 971		60 971		...S2 1098 ...SS2 1451		...S3 1261 ...SS3 1736
PRAWA/lewa		szafka do zabudowy lodówki PRAWA/lewa		szafka do zabudowy piekarnika PRAWA/lewa		szafka do zabudowy kuchni mikrofalowej i piekarnika PRAWA/lewa		szafka do zabudowy piekarnika PRAWA/lewa	

* Zewnętrzny wymiar sprzętu AGD. ** Szafka dopasowana wyłącznie do okapu teleskopowego FRANKE P1.

(M) Szafka zmontowana.

Sugerowane ceny detaliczne
ważne od 15.05.2022 r.

Szafki wiszące - OS (głębokość z frontem 32 i 58 cm)

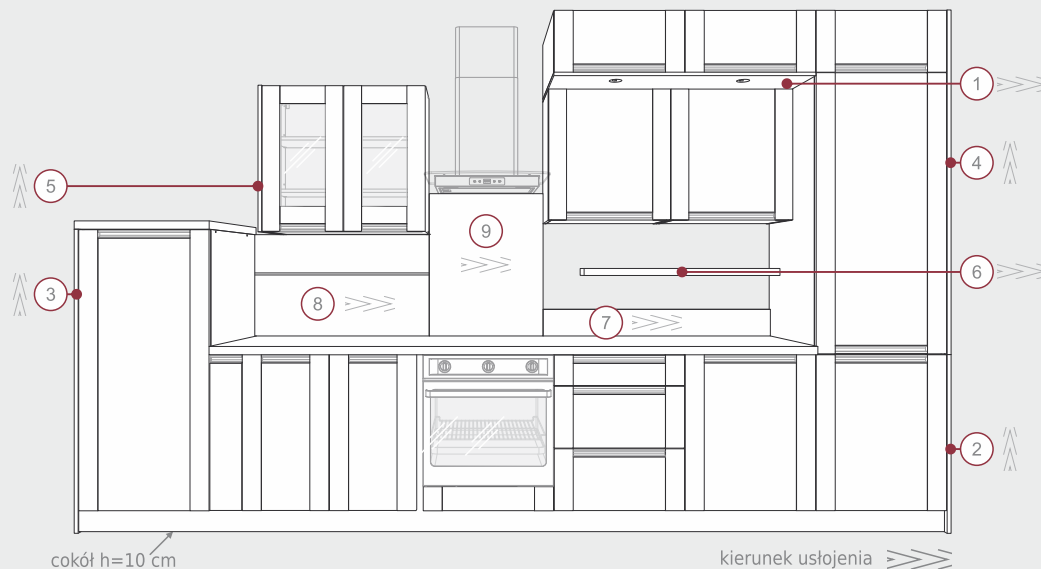
WO.../28N  30 258 40 285 45 298 50 310 55 323 60 337 szafka wisząca do montażu nad słupkami lub szafkami wiszącymi	WO.../36  40 258 45 267 50 276 55 285 60 298 70 321 80 406 90 428 witryna - szkło mleczne	WOW.../36  40 272 45 283 50 294 55 305 60 319 70 348 80 436 90 466 witryna - szkło mleczne	WO60/50P1  60 904 cena z okapem FRANKE P1	SNO60/28N  60 331 szafka wisząca do montażu nad słupkami lub szafkami wiszącymi
W..._1/64  30 235 35 254 40 276 45 294 50 314 55 332 60 354 PRAWA/lewa	WW..._1/64  40 300 45 325 50 348 55 372 60 395 witryna - szkło mleczne, PRAWA/lewa	W..._/64  60 377 70 415 80 455 90 491 witryna - szkło mleczne	WW.../64  80 507 90 554 witryna - szkło mleczne	W60.1/64P1  60 862 cena z okapem FRANKE P1 PRAWA/lewa
WRP60/64  60 x 60 530 szafka narożna, bez cichego domykania uniwersalna (prawa lub lewa)	WRP70x40/64  70 x 40 487 szafka narożna, bez cichego domykania PRAWA	WRP70x40/64 L  70 x 40 487 szafka narożna, bez cichego domykania LEWA	WB...UNI18/64 (M)  15 134 20 144 25 153 30 164 szafka wisząca, uniwersalna (wieszana pionowo lub poziomo)	W60.1/79P1  60 922 cena z okapem FRANKE P1 PRAWA/lewa
W..._1  30 262 35 285 40 309 45 330 50 354 55 377 60 401 PRAWA/lewa	WW..._1  40 337 45 363 50 392 55 435 60 448 witryna - szkło mleczne PRAWA/lewa	W..._1  60 422 70 469 80 511 90 556 witryna - szkło mleczne	WW..._1  80 574 90 624 witryna - szkło mleczne	WS..._1  60 534 80 633 90 689 szafka z 2-poziomą ociekarką do naczyń
WRP60  60 x 60 603 szafka narożna, bez cichego domykania uniwersalna (prawa lub lewa)	WRP70x40  70 x 40 547 szafka narożna, bez cichego domykania PRAWA	WRP70x40 L  70 x 40 547 szafka narożna, bez cichego domykania LEWA	WO2W..._1  50 514 55 536 60 563 70 610 80 780 90 828 witryna - szkło mleczne	WB...UNI18 (M)  15 148 20 166 25 170 30 184 szafka wisząca, uniwersalna (wieszana pionowo lub poziomo)
W..._1/100  30 332 35 363 40 392 45 424 50 455 PRAWA/lewa	W..._/100  60 536 70 603 witryna - szkło mleczne	WRP60/100  60 x 60 751 szafka narożna, bez cichego domykania uniwersalna (prawa lub lewa)	WRP70x40/100  70 x 40 671 szafka narożna, bez cichego domykania PRAWA	WRP70x40/100 L  70 x 40 671 szafka narożna, bez cichego domykania LEWA
WB...UNI18/600 (M)  15 128 20 137 25 148 30 157 szafka wisząca, uniwersalna (wieszana pionowo lub poziomo)	WB...UNI18/800 (M)  15 153 20 166 25 180 30 197 szafka wisząca, uniwersalna (wieszana pionowo lub poziomo)	WB...UNI18/900 (M)  15 166 20 180 25 193 30 206 szafka wisząca, uniwersalna (wieszana pionowo lub poziomo)	WB...UNI18/1000 (M)  15 184 20 198 25 217 30 231 szafka wisząca, uniwersalna (wieszana pionowo lub poziomo)	WB...UNI18/1200 (M)  15 202 20 222 25 240 30 258 szafka wisząca, uniwersalna (wieszana pionowo lub poziomo)

*** Szafka nie dostosowana do wysokości .../100 (wymiary technologiczne str. 10).

Elementy wykończeniowe - OS

wykonane z płyty laminowanej w kolorze frontu lub blatu

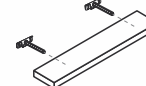
Sugerowane ceny detaliczne
ważne od 15.05.2022 r.



cokół h=10 cm

kierunek ustojenia >>>>

Półka ścienna PZ..., gr=15 cm



45 cm	103
50 cm	103
55 cm	103
60 cm	125
70 cm	125
80 cm	125
90 cm	150
100 cm	150
110 cm	150
120 cm	200
130 cm	200
140 cm	200

kolor frontu, gr. 3,6 cm

Bok nakładany gr=58 cm

28 cm	43
82 cm	89
87 cm	94
129 cm	134
139 cm	145
144 cm	150
157 cm	159

kolor frontu, gr. 1,8 cm

Bok nakładany gr=32 cm

36 cm	42
64 cm	48
72 cm	53
100 cm	72

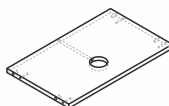
kolor frontu, gr. 1,8 cm

Panele przyściennne
cena za 1 mb

h=14 cm	45
h=53 cm	98
h=75 cm	123

kolor frontu,
długość do 240 cm, gr. 1,8 cm

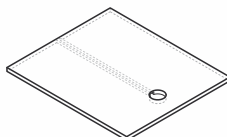
* Wieniec oświetleniowy przeznaczony
do szafek gr=32 cm z 1 otworem dostosowanym
do oświetlenia LED OL14, ROUND, ROTONDO



do 60 cm	62
do 90 cm	73

kolor płyty korpusowej, gr. 1,6 cm, wieniec wymienny do szafek szer.:
30, 35, 40, 45, 50, 55, 60, 70, 80 i 90 cm,

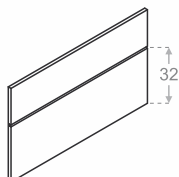
* Panel ośw. gr=58 cm z otworami dostosowanymi
do oświetlenia LED OL14, ROUND, ROTONDO



do 80 cm	- 1 otwór
do 130 cm	- 2 otwory
do 180 cm	- 3 otwory
do 240 cm	- 4 otwory
1 mb	- 136

kolor frontu, długość od 40 do 240 cm, gr. 1,8 cm

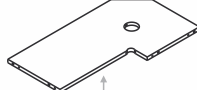
Panel przyścienny z profilem ZOBAL, h=53,5 cm



1 mb	152
------	-----

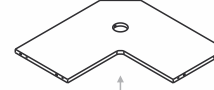
kolor frontu, gr. 1,8 cm

* Wieńce oświetleniowe przeznaczone
do szafek narożnych gr=32 cm z 1 otworem dostosowanym
do oświetlenia LED OL14, ROUND, ROTONDO



do szafki WRP70x40

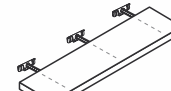
94



do szafki WRP60

kolor płyty korpusowej, gr. 1,6 cm

Półka ścienna PZ..., gr=22 cm



45 cm	116
50 cm	116
55 cm	116
60 cm	142
70 cm	142
80 cm	142
90 cm	195
100 cm	195
110 cm	195
120 cm	250
130 cm	250
140 cm	250

kolor frontu, gr. 3,6 cm

Formatki okleinowane
cena za 1 m²

gr. 16 mm	209
gr. 18 mm	226
gr. 36 mm	459

kolor frontu,
min. wymiar: 15 x 15 cm lub 6,5 x 25 cm

* W sprzedaży wyłącznie w zestawie z wybranym oświetleniem.

Wymiary technologiczne szafek podane w mm



Wszystkie ceny podane w folderze są sugerowanymi cenami brutto.









Szafki sprzedawane w paczkach przygotowane są do samodzielnego montażu zgodnie z instrukcją.

Ceny szafek obejmują: korpusy z półkami, fronty, zawiasy puszkowe, szuflady METALBOX, kosze cargo, podnośniki oraz nóżki.



Sugerowane ceny detaliczne
ważne od 16.05.2022 r.

Wyposażenie szafek

	<table border="1"> <thead> <tr> <th>↔</th> <th>PLN</th> </tr> </thead> <tbody> <tr><td>30</td><td>28</td></tr> <tr><td>40</td><td>30</td></tr> <tr><td>45</td><td>34</td></tr> <tr><td>50</td><td>36</td></tr> <tr><td>60</td><td>41</td></tr> </tbody> </table>	↔	PLN	30	28	40	30	45	34	50	36	60	41		<table border="1"> <thead> <tr> <th>↔</th> <th>PLN</th> </tr> </thead> <tbody> <tr><td>70</td><td>46</td></tr> <tr><td>80</td><td>52</td></tr> <tr><td>90</td><td>58</td></tr> </tbody> </table>	↔	PLN	70	46	80	52	90	58		<table border="1"> <thead> <tr> <th>↔</th> <th>PLN</th> </tr> </thead> <tbody> <tr><td>50</td><td>95</td></tr> <tr><td>55</td><td>95</td></tr> <tr><td>60</td><td>95</td></tr> <tr><td>70</td><td>132</td></tr> <tr><td>80</td><td>132</td></tr> <tr><td>90</td><td>132</td></tr> </tbody> </table>	↔	PLN	50	95	55	95	60	95	70	132	80	132	90	132
↔	PLN																																						
30	28																																						
40	30																																						
45	34																																						
50	36																																						
60	41																																						
↔	PLN																																						
70	46																																						
80	52																																						
90	58																																						
↔	PLN																																						
50	95																																						
55	95																																						
60	95																																						
70	132																																						
80	132																																						
90	132																																						
	<table border="1"> <thead> <tr> <th>PLN</th> </tr> </thead> <tbody> <tr><td>180</td></tr> </tbody> </table>	PLN	180		<table border="1"> <thead> <tr> <th>PLN</th> </tr> </thead> <tbody> <tr><td>90</td></tr> </tbody> </table>	PLN	90																																
PLN																																							
180																																							
PLN																																							
90																																							
	<table border="1"> <thead> <tr> <th>PLN</th> </tr> </thead> <tbody> <tr><td>207</td></tr> </tbody> </table>	PLN	207		<table border="1"> <thead> <tr> <th>↔</th> <th>PLN</th> </tr> </thead> <tbody> <tr><td>50</td><td>139</td></tr> <tr><td>60</td><td>144</td></tr> <tr><td>80</td><td>157</td></tr> <tr><td>90</td><td>174</td></tr> </tbody> </table>	↔	PLN	50	139	60	144	80	157	90	174																								
PLN																																							
207																																							
↔	PLN																																						
50	139																																						
60	144																																						
80	157																																						
90	174																																						
	<table border="1"> <thead> <tr> <th>↔</th> <th>PLN</th> </tr> </thead> <tbody> <tr><td>60</td><td>36</td></tr> <tr><td>80</td><td>43</td></tr> <tr><td>90</td><td>46</td></tr> </tbody> </table>	↔	PLN	60	36	80	43	90	46																														
↔	PLN																																						
60	36																																						
80	43																																						
90	46																																						

Oświetlenie








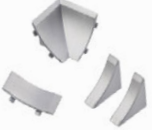

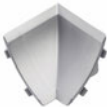


	<table border="1"> <thead> <tr> <th>ID</th> <th>PLN</th> </tr> </thead> <tbody> <tr><td>2 x 2W</td><td>197</td></tr> <tr><td>3 x 2W</td><td>241</td></tr> <tr><td>4 x 2W</td><td>307</td></tr> </tbody> </table>	ID	PLN	2 x 2W	197	3 x 2W	241	4 x 2W	307		<table border="1"> <thead> <tr> <th>ID</th> <th>PLN</th> </tr> </thead> <tbody> <tr><td>3 x 1,2W</td><td>167</td></tr> <tr><td>4 x 1,2W</td><td>194</td></tr> </tbody> </table>	ID	PLN	3 x 1,2W	167	4 x 1,2W	194
ID	PLN																
2 x 2W	197																
3 x 2W	241																
4 x 2W	307																
ID	PLN																
3 x 1,2W	167																
4 x 1,2W	194																
			<table border="1"> <thead> <tr> <th>ID</th> <th>PLN</th> </tr> </thead> <tbody> <tr><td>2 x 3W</td><td>310</td></tr> <tr><td>3 x 3W</td><td>370</td></tr> <tr><td>4 x 3W</td><td>431</td></tr> </tbody> </table>	ID	PLN	2 x 3W	310	3 x 3W	370	4 x 3W	431						
ID	PLN																
2 x 3W	310																
3 x 3W	370																
4 x 3W	431																
<table border="1"> <thead> <tr> <th>ID</th> <th>PLN</th> </tr> </thead> <tbody> <tr><td>3 x 3,8W</td><td>398</td></tr> <tr><td>4 x 3,8W</td><td>469</td></tr> </tbody> </table>	ID	PLN	3 x 3,8W	398	4 x 3,8W	469	<table border="1"> <thead> <tr> <th>ID</th> <th>PLN</th> </tr> </thead> <tbody> <tr><td>2 x 3,5W</td><td>242</td></tr> <tr><td>3 x 3,5W</td><td>312</td></tr> <tr><td>4 x 3,5W</td><td>382</td></tr> </tbody> </table>	ID	PLN	2 x 3,5W	242	3 x 3,5W	312	4 x 3,5W	382	<p>LED BELIZE czarny zestaw oświetleniowy podszafkowy regulacja barwy światła: ciepła, neutralna lub zimna</p> <p>zestaw oświetleniowy LED OL14 biały lub czarny podszafkowy lub wpuszczany w wieniec regulacja światła BIKOLOR od barwy ciepłej do zimnej (sterownik z funkcją ściemniacza i zmiany barwy światła)</p>	
ID	PLN																
3 x 3,8W	398																
4 x 3,8W	469																
ID	PLN																
2 x 3,5W	242																
3 x 3,5W	312																
4 x 3,5W	382																

Elementy do montażu mebli

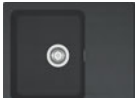
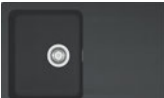



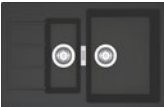
Sugerowane ceny detaliczne
ważne od 16.05.2022 r.

 <p>listwa montażowa do szafek wiszących, L=160 cm</p>	<p>PLN</p> <p>28</p>	 <p>uszczelka do płyty laminowanej L=300 cm</p>	<p>ID</p> <p>16 mm 10 18 mm 12</p> <p>PLN</p>	 <p>wsporniki półki L-180 max. udźwig=35 kg, max. gł. półki=25 cm</p>	<p>PLN</p> <p>109</p>
 <p>odbojniki silikonowe do drzwi (50 szt.)</p>	<p>PLN</p> <p>6</p>	 <p>odbojniki piankowe do drzwi (30 szt.) białe lub szare</p>	<p>PLN</p> <p>6</p>	 <p>zaśleпки konfirmatów (25 szt.) w kolorach korpusów</p>	<p>PLN</p> <p>5</p>
 <p>cokół PCV L = 200 cm + klamra 3 szt.</p>	<p>H</p> <p>10 cm 69 15 cm 101</p> <p>PLN</p>	 <p>uniwersalny łącznik/narożnik do cokołów PVC</p>	<p>H</p> <p>10 cm 7 15 cm 12</p> <p>PLN</p>	 <p>frezowanie blatów umożliwiające połączenie bez użycia listwy kątovej</p>	<p>PLN</p> <p>120</p>

Elementy do montażu blatów

 <p>listwa ALU do blatu R3 boczna (lewa lub prawa)</p>	<p>PLN</p> <p>16</p>	 <p>listwa ALU do blatu R3 szczelinowa do łączenia blatów w linii prostej</p>	<p>PLN</p> <p>16</p>	 <p>listwa ALU do blatu R3 kątova do łączenia blatów pod kątem 90°</p>	<p>PLN</p> <p>22</p>
 <p>listwa ALU do blatu R5,7 boczna (lewa lub prawa)</p>	<p>PLN</p> <p>16</p>	 <p>listwa ALU do blatu R5,7 szczelinowa do łączenia blatów w linii prostej</p>	<p>PLN</p> <p>16</p>	 <p>listwa ALU do blatu R5,7 kątova do łączenia blatów pod kątem 90°</p>	<p>PLN</p> <p>22</p>
 <p>listwa przyblatowa L = 300 cm PVC ALU, kaszmir, grafit, buk jasny*, beż piaskowy, nubian</p>	<p>PLN</p> <p>46</p>	 <p>zestaw elementów wykończeniowych listwy przyblatowej (2 zaślepki, 1 narożnik wew., 1 łącznik)</p>	<p>PLN</p> <p>9</p>	 <p>końcówka listwy przyblatowej</p>	<p>PLN</p> <p>3</p>
 <p>narożnik wewnętrzny listwy przyblatowej</p>	<p>PLN</p> <p>3</p>	 <p>narożnik zewnętrzny listwy przyblatowej</p>	<p>PLN</p> <p>3</p>	 <p>łącznik listwy przyblatowej</p>	<p>PLN</p> <p>3</p>

* Elementy w odcieniach beżu, dedykowane do dekoru buk jasny.









	PLN 683		PLN 743		PLN 834
<p>Zlewozmywak T1 62,0 x 50,0 cm 1-komorowy z ociekaczem, Tectonite®: biały, szary, czarny, <u>min. szerokość szafki - 45 cm</u></p>		<p>Zlewozmywak T2 78,0 x 50,0 cm 1-komorowy z ociekaczem, Tectonite®: biały, szary, czarny, <u>min. szerokość szafki - 45 cm</u></p>		<p>Zlewozmywak T4 78,0 x 50,0 cm 1 powiększona komora z ociekaczem, Tectonite®: biały, szary, czarny, <u>min. szerokość szafki - 60 cm</u></p>	
	PLN 480		PLN 605		PLN 956
<p>Bateria B3 biała, szara, czarna, wysokość: 35,0 cm</p>		<p>Bateria B4 z wyciąganą wylewką biała, szara, czarna, wysokość: 19,5 cm</p>		<p>Zlewozmywak T5 78,0 x 50,0 cm 1 i 1/2 komory z ociekaczem, Tectonite®: biały, szary, czarny, <u>min. szerokość szafki - 60 cm</u></p>	

Zlewozmywaki Tectonite®

Wykonane z syntetycznego materiału nowej generacji o granitowym wyglądzie. Nie tracą swojego koloru. Doskonale znoszą uderzenia, zadrapania i temperatury do 300° C. Są odporne na powstawanie plam i ścieranie.



 <p>Kolor: Inox Wydajność: 310 m³/h Prędkość: 3 Oświetlenie: LED 2 x 4 W Filtry alu.: 2 Filtr węglowy: w opcji recykulacji</p> <p>okap FRANKE P1 sprzedawany razem z szafkami okapowymi</p>	 <p>filtry węglowe do okapu FRANKE P1</p>	PLN 94
---	--	-----------

FRANKE
15-lat gwarancji










	PLN 337		PLN 364		PLN 436
<p>Zlewozmywak Z1.1 58,0 x 51 cm 1-komorowy, len, <u>min. szer. szafki - 45 cm</u></p>		<p>Zlewozmywak Z2 78,0 x 43,5 cm 1-komorowy z ociekaczem, len, <u>min. szerokość szafki - 50 cm</u></p>		<p>Zlewozmywak Z3 78,0 x 43,5 cm 2-komorowy, len, <u>min. szer. szafki - 80 cm</u></p>	
	PLN 316		PLN 361		PLN 17
<p>Zlewozmywak ZN1 (nakładany) 80,0 x 60,0 cm 2-komorowy, len, <u>min. szer. szafki - 80 cm</u></p>		<p>Bateria B1 chrom, wysokość: 35 cm</p>		<p>zestaw przedłużek rur odpływowych zwiększających przestrzeń pod zlewozmywakiem (zalecanych przy montażu sortownika na odpady)</p>	
 <p>wykonanie otworu w zlewozmywaku pod baterię (w zlewozmywaku z ociekaczem należy określić, po której stronie jest komora)</p>	PLN 64	 <p>frezowanie blatu pod zlew wg załączonego rysunku</p>	PLN 120		

Akcesoria do panelu przyściennego z profilem ZOBAL



Sugerowane ceny detaliczne
ważne od 16.05.2022 r.

	PLN 15		PLN 156		PLN 157
haczyk ALU		półka ALU na przyprawę, L = 40 cm		kasetę ALU na ręcznik papierowy	

System relingowy

	PLN 60 32 100 54		PLN 6		PLN 15
reling	ALU ● czarny ●	zaślepka relingu	ALU ● czarna ●	uchwyt relingu	ALU ● czarny ●
	PLN 147		PLN 155		PLN 6
koszyk pojedynczy, wys. 29,0 cm	ALU ● czarny ●	ocieczarka relingowa, 44,0 x 26,5 x 26,0 cm	ALU ● czarna ●	haczyk relingu w kolorze ALU lub czarnym	ALU ● czarny ●
	PLN 95		PLN 56		PLN 77
półka na książkę, 36,0 x 21,0 x 23,0 cm	ALU ● czarna ●	koszyk na ręcznik papierowy, 28,0 x 18,0 x 11,0 cm	ALU ● czarny ●	koszyk na przyprawę (mały)	ALU ●

Wyposażenie dodatkowe

	PLN 93		PLN 48
siedzisko ławki szara ekoskóra lub pepitka		siedzisko taboretu szara ekoskóra lub pepitka	

OLIVIA SOFT

Linia wzornicza systemów kuchennych OLIVIA SOFT stanowi autorskie rozwiązania producenta



- ponad 160 szafek
- ciche domykanie szuflad i drzwi
- 7 wersji kolorystycznych
- regulowane nóżki 10, 15 cm

Niniejszy folder nie stanowi oferty w rozumieniu prawa i jest publikowany jedynie w celach informacyjnych. Ceny prezentowanych produktów mogą ulec zmianie. Aktualne ceny dostępne na www.meblekam.pl lub w salonach sprzedaży, w dniu składania zamówienia. Producent zastrzega sobie prawo do dokonania zmian w katalogu bez podania przyczyny. Ze względu na specyfikę druku kolory w folderze mogą różnić się od rzeczywistych kolorów produktów.